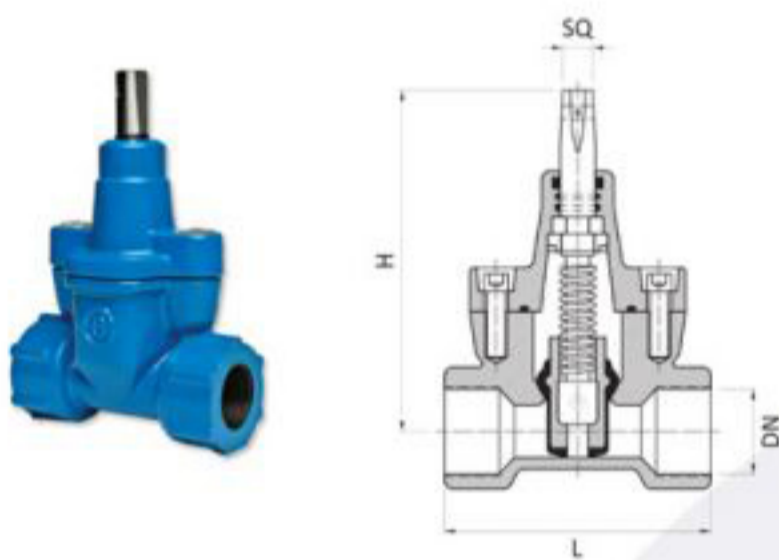


SERVICE VALVE 015 internal threads

ВЕНТИЛЬ 015
с внутренней резьбой



DN	L	H	h	SQ	kg	Code
1"	122	156	27	12	3,0	015025VV
1 1/4"	122	156	27	12	3,6	015032VV
1 1/2"	150	199	29	12	4,5	015040VV
2"	150	199	29	12	5,6	015050VV

dimensions in mm
размеры в мм

Technical characteristics:

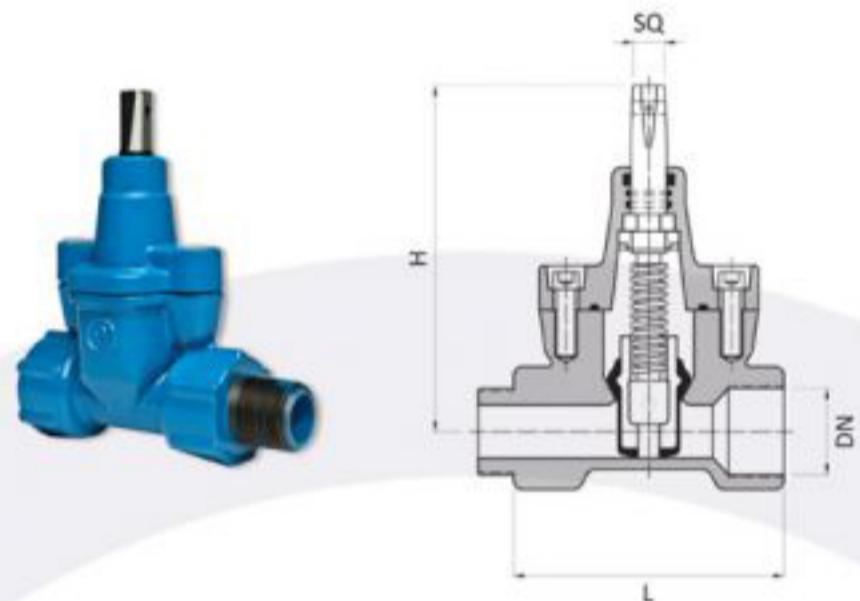
- Resilient- wedge gate valve with internal threaded connections
- Body- ductile iron GGG-50
- Valve stem- stainless steel AISI420
- Seal gasket EPDM
- Coating: powder epoxy coating 250 micron, RAL5015
- Pressure class: PN16
- Correspond to EN-1074 norm
- Working temperature: up to +70°C

Технические характеристики:

- С внутренними резьбовыми соединениями
- Корпус: GGG-50
- Шпиндель: нержавеющая сталь AISI420
- Прокладка уплотнения EPDM, O-кольцо NBR
- Покрытие: порошковое эпоксидное, не меньше 250 микронов, RAL5015
- Класс давления: PN16
- Соответствует EN-1074 нормам

SERVICE VALVE 015 in-/external threads

ВЕНТИЛЬ 015
с внутренней/наружной резьбой



DN	DN2	L	H	h	SQ	kg	Code
1"	1"	122	156	27	12	3,0	015025VI
1 1/4"	1 1/4"	122	156	27	12	3,6	015032VI
1 1/2"	1 1/2"	150	199	29	12	4,5	015040VI
2"	2"	150	199	29	12	5,6	015050VI

dimensions in mm
размеры в мм

Technical characteristics:

- Resilient- wedge gate valve with internal threaded and external threaded connections
- Body- ductile iron GGG-50
- Valve stem- stainless steel AISI420
- Seal gasket EPDM
- Coating: powder epoxy coating 250 micron, RAL5015
- Pressure class: PN16
- Correspond to EN-1074 norm
- Working temperature: up to +70°C

Технические характеристики:

- С внутренним/наружным резьбовыми соединениями
- Корпус: GGG-50
- Шпиндель: нержавеющая сталь AISI420
- Прокладка уплотнения EPDM, O-кольцо NBR
- Покрытие: порошковое эпоксидное, не меньше 250 микронов, RAL5015
- Класс давления: PN16
- Соответствует EN-1074 нормам